

## 680kg motorkerékpár emelő



**Használati utasítás**  
Az eredeti utasítások fordítása

**CE**

## ÁLTALÁNOS BIZTONSÁGI SZABÁLYOK

### Figyelmeztetés:

**Fontos, hogy figyelmesen olvassa el ezt a kézikönyvet, és olvassa el és értse meg a biztonságos használatra vonatkozó összes szabályt. Az utasítások be nem tartása a berendezés károsodását vagy sérülést okozhat. Miután elolvasta a használati útmutatót, tartsa azt egy könnyen hozzáférhető helyen, hogy bármikor, amikor a berendezéssel dolgozik, elő tudja venni.**

A hidraulikus emelőt motorkerékpárok és ATV-k emelésére tervezték, amelyek maximális súlya 680 kg.

### A SZIMBÓLUMOK JELENTÉSE:



Olvassa el a használati utasítást megértéssel

A felhasználó köteles betartani a használati utasítást, és a berendezés minden felhasználóját a használati utasításnak megfelelően oktatni a berendezés használatának szabályaira.



Figyelem!

Fontos leírásokat, veszélyes körülményekre, veszélyekre vonatkozó információkat vagy biztonsági ajánlásokat jelölünk ezzel a szimbólummal.



viseljen egyéni védőfelszerelést

Munka közben viseljen munkakesztyűt és csúszásmentes lábbelit.



viseljen egyéni védőfelszerelést

Munka közben viseljen munkakesztyűt és csúszásmentes lábbelit.

### MUNKA:

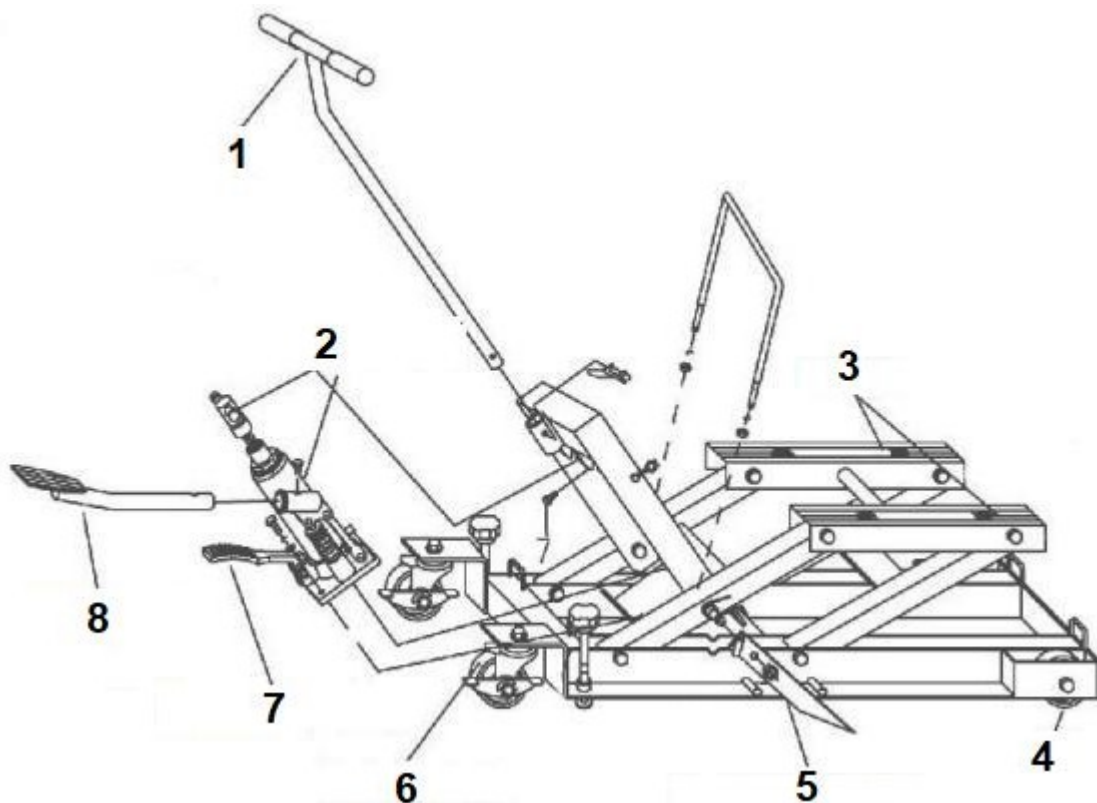
- A munkahelyi rend fenntartása. A rendetlen munkahely baleseteket okozhat.
- Figyeljen a munkahelyi körülményekre. Ne használjon szerszámokat nedves vagy nedves helyiségekben. Ne tegye ki esőnek.
- A munkahelynek száraznak, jól megvilágítottnak és szellőztetettnek kell lennie.

- Ne használja a szerszámot gyermekek jelenlétében, és ne engedje, hogy hozzáférjenek a berendezéshez. Ne engedje, hogy a gyermekek a berendezést vagy a hozzá tartozó tartozékokat magukkal vigyék.

### **BIZTONSÁGOS HASZNÁLAT**

- Használja a berendezést rendeltetésszerű használatának megfelelően. Ne használja a tervezési specifikációtól eltérő célokra.
- Minden használat előtt ellenőrizze a szerszámokat. Ha megrepedt, meghajlott vagy más módon sérült, ne kezdje meg a munkát. Minden hibát azonnal ki kell javítani. Ellenőrizze, hogy minden csavar meg van-e húzva.
- Ha bármi aggasztó dolgot észlel, azonnal hagyja abba a munkát, és ellenőrizze a berendezést.
- Tartsa tisztán a fogantyúkat. Győződjön meg róla, hogy nincs rajtuk zsír, olaj vagy más szennyeződés nyoma.
- Viseljen megfelelő védőfelszerelést. Viseljen munkakesztyűt és csúszásmentes lábbelit.
- A munkavégzés során fokozott óvatossággal és józan ésszel járjon el. Ne használja a szerszámokat, ha alkohol, kábítószer, gyógyszer vagy más, a koncentrációt rontó anyag hatása alatt áll.
- Ne helyezzen semmilyen testrészt a készülék munkaterületére.
- Soha ne lépje túl a berendezés megengedett legnagyobb terhelését.
- A szerszámot csak sík, száraz és stabil felületen használja. Győződjön meg róla, hogy az elbírja az emelő és az emelt jármű súlyát.
- Ne használja az emelőt tárgyak mozgatására. Az emelőt helyhez kötött eszközként való használatra szánják. A futókerekek a berendezés teher nélküli mozgatását segítik.
- Biztosítsa a felemelt járművet, hogy az ne essen le az emelőről.
- Ne hagyja felügyelet nélkül a megemelt terheket.
- Ne emeljen fel embereket vagy állatokat.
- Ne módosítsa a berendezést.

## ALAPVETŐ LEÍRÁS

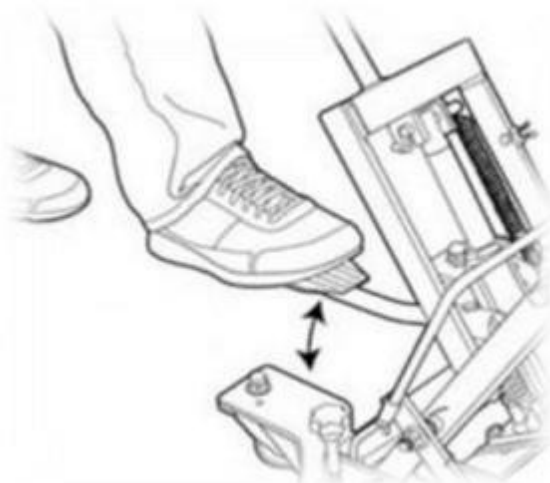


1. Fogantyú 2 . Szellőzőcsavar 3 . Konzol 4 . Kerék 5. Záró retesz  
6. Forgatható kerék 7 . Kioldó pedál . Emelőpedál

**Fontos:** A működés megkezdése előtt ismerkedjen meg az emelővel, annak működésével, hogy a vele való munka intuitív legyen.

## SZOLGÁLTATÁS

- Az első használat előtt gyakorolja a teher nélküli emelési és leengedési eljárást. Ez megkönnyíti a teherrel való munkavégzést.
- Helyezze a készüléket az emelni kívánt motorkerékpár alá. Indítsa el az emelést az emelőpedállal, és vigye a konzolokat a motorkerékpár közelébe. Győződjön meg róla, hogy a motorkerékpár egyenletesen és biztonságosan támaszkodik a konzolokra, és a súlypont középen van. Célszerű a motorkerékpárt leesés ellen rögzíteni, pl. hevederekkel.



- Folytassa az emelést, amíg az emelő el nem éri a kívánt magasságot. Rögzítse a felemelt terhet a reteszekkel.
- A motorkerékpár indításához emelje meg kissé a konzolokat a reteszek kioldásához, majd lassan engedje ki a kioldó pedált. Ne tegye ezt hirtelen, szabályozza a sebességet a leengedési folyamat során. Győződjön meg róla, hogy nincsenek tárgyak az emelő alatt.



### **RENDSZER SZELLŐZTETÉSE / KARBANTARTÁS**

Ha működés közben a gép hatékonyságának csökkenését észleli, az azt jelezheti, hogy a hidraulikarendszer levegőztetése megtörtént. A levegőztetés rendszeres karbantartási tevékenység, és évente legalább egyszer el kell végezni.

- Engedje le az emelőt, és várjon körülbelül egy órát, amíg az összes olaj lefolyik és stabilizálódik, mielőtt elkezdené a légtelenítést.
- Nyomja meg és tartsa lenyomva a kioldó pedált, majd nyomja meg többször az emelőpedált.
- Ha a légtelenítés befejeződött, emelje és engedje le az emelőt terhelés nélkül egy próbaüzemre.
- Ha a légtelenítés nem volt sikeres, ismételje meg az egész eljárást.

### **KARBANTARTÁS ÉS TÁROLÁS**

- A berendezést rendszeresen meg kell tisztítani a portól, zsírtól, olajtól és egyéb szennyeződésektől. A tisztításhoz száraz és puha ruhát használjon.
- Ne használjon agresszív tisztítószeret vagy oldószereket.
- A korrózió elleni védelem érdekében a nem használt berendezéseket olyan helyen kell tárolni, ahol nincs kitéve nedvességnek.
- Gyermek nem léphetnek be a felszerelés tárolási helyére.

### **KÖRNYEZETVÉDELEM**

Ne öntse a hidraulikafolyadékot a lefolyóba vagy más, nem erre a célra szolgáló helyre. Ne dobja ki a berendezést más kommunális hulladékkal együtt a hasznos élettartam végén. Berendezések és a folyadékokat az erre a célra kijelölt létesítményben kell ártalmatlanítani.

## **Jótállási feltételek**

A garancia nem terjed ki a természetes elhasználódásnak, a túlterhelésnek, a termék rendeltetésétől eltérő célra történő használatának, valamint a szállítás vagy a nem megfelelő (nem szakszerű) kezelés által okozott hibákra. Nem megfelelő kezelésnek tekintjük azt a példát, amikor nem tartották be a kezelési útmutatót és a termék kezelésére vonatkozó, általánosan kötelező érvényű előírásokat. Hasonlóképpen értékeljük az ajánlott karbantartáson túli, nem szakszerű javítási kísérletet is.

A garancia kizárólag az anyaghibák, a gyártási összeszerelési vagy feldolgozási technológia hibái által okozott hibákra vonatkozik.

A garanciára való hivatkozás joga megszűnik:

- 1) a terméket nem a használati utasításnak megfelelően használták
- 2) a KAXL s.r.o. előzetes írásbeli hozzájárulása nélkül bármilyen beavatkozás történt a gép szerkezetébe.
- 3) a terméket a rendeltetésétől eltérő körülmények között vagy célokra használták fel
- 4) a termék bármelyik részét nem eredeti alkatrészekkel cserélték ki
- 5) a termék károsodása vagy túlzott elhasználódása a nem megfelelő karbantartás miatt következett be
- 6) külső mechanikai, termikus vagy kémiai hatások által okozott károkat
- 7) a hibákat a termék nem megfelelő tárolása vagy kezelése okozta
- 8) a terméket (a terméktípusra vonatkozóan) agresszív környezetben használták, pl. poros, páras környezetben.
- 9) a terméket a megengedett terhelést meghaladóan használták

A garancia nem terjed ki azokra az elemekre, amelyek normális működésük miatt várhatóan elhasználódnak (pl. a szénzálak, gyújtógyertyák stb. kopása).

A termékek üzemeltetéséhez csak az ajánlott tartozékokat és eredeti pótalkatrészeket használja.

A hiba felfedezése után azonnal reklamáljon a terméket értékesítő kereskedőnél, és érdeklődjön a javítási lehetőségekről egy hivatalos javítóműhelynél. Ha az Ön által bejelentett hiba nem tartozik a jótállás hatálya alá, akkor az ellenőrzéssel, valamint az összeszereléssel és szétszereléssel kapcsolatos munkálatokról és költségekről számlát állítunk ki Önnek. alkatrészek.

Reklamáció esetén nyújtson be egy megfelelően kitöltött jótállási jegyet vagy más, az eladás dátumával ellátott vásárlást igazoló dokumentumot.

A terméket tiszta, megfelelően megtisztított, portól és szennyeződésektől mentes állapotban adja be javításra. A hiba pontos diagnosztizálásához küldje be a termékkel együtt az eredeti tartozékokat.

Szállítási szolgáltatással történő szállítás esetén öntse ki a termékből az el nem fogyasztott üzemanyagot és olajat. A terméket megfelelően csomagolja, lehetőleg az eredeti csomagolásban, hogy ne sérüljön meg. A nem megfelelő csomagolásból eredő károk nem fogadhatók el garanciális hibaként!

A motorokban csak a megfelelő besorolású üzemanyagokat és olajokat, illetve a márkakereskedő által ajánlott üzemanyagokat és olajokat használjon. A nem megfelelő üzemanyagok és olajok használata által okozott károokra a garancia nem terjed ki.